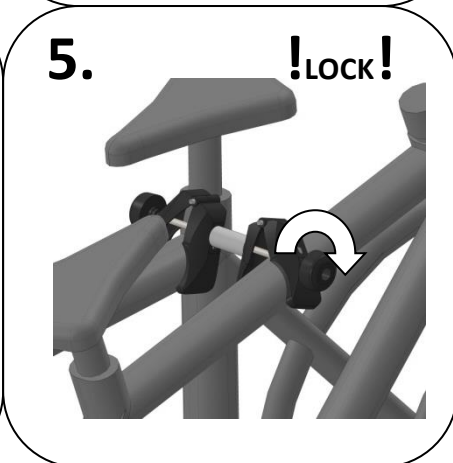
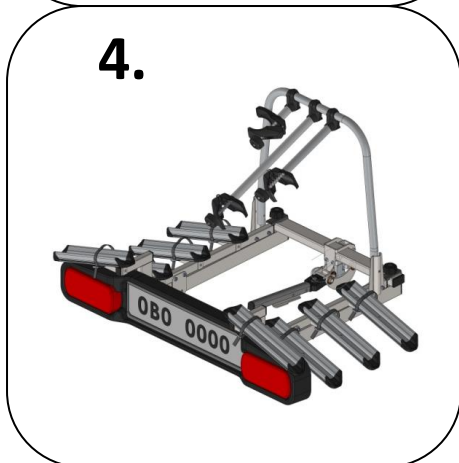
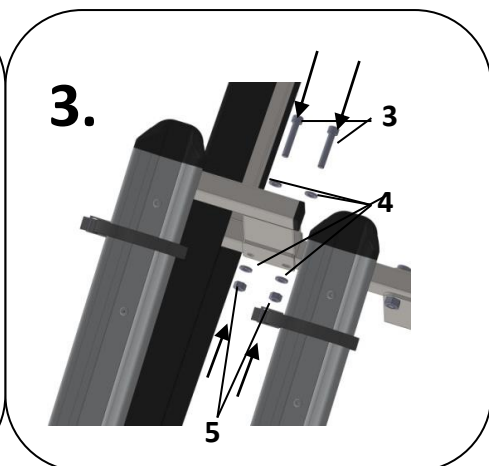
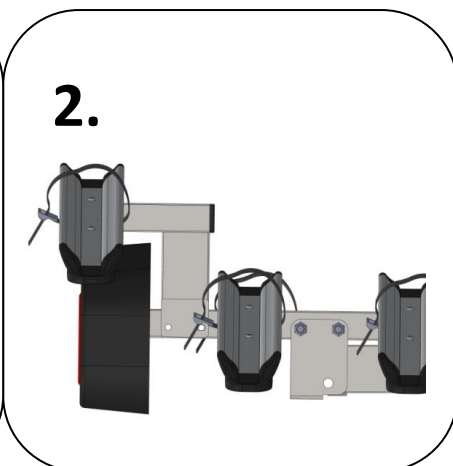
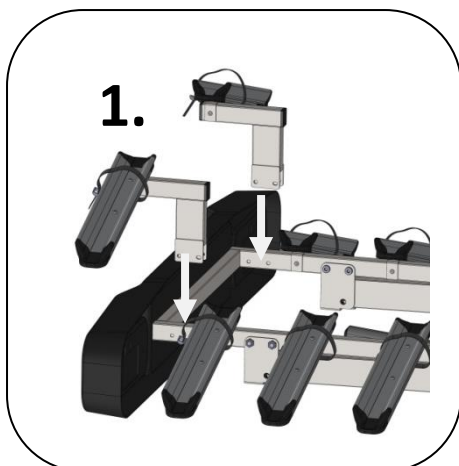
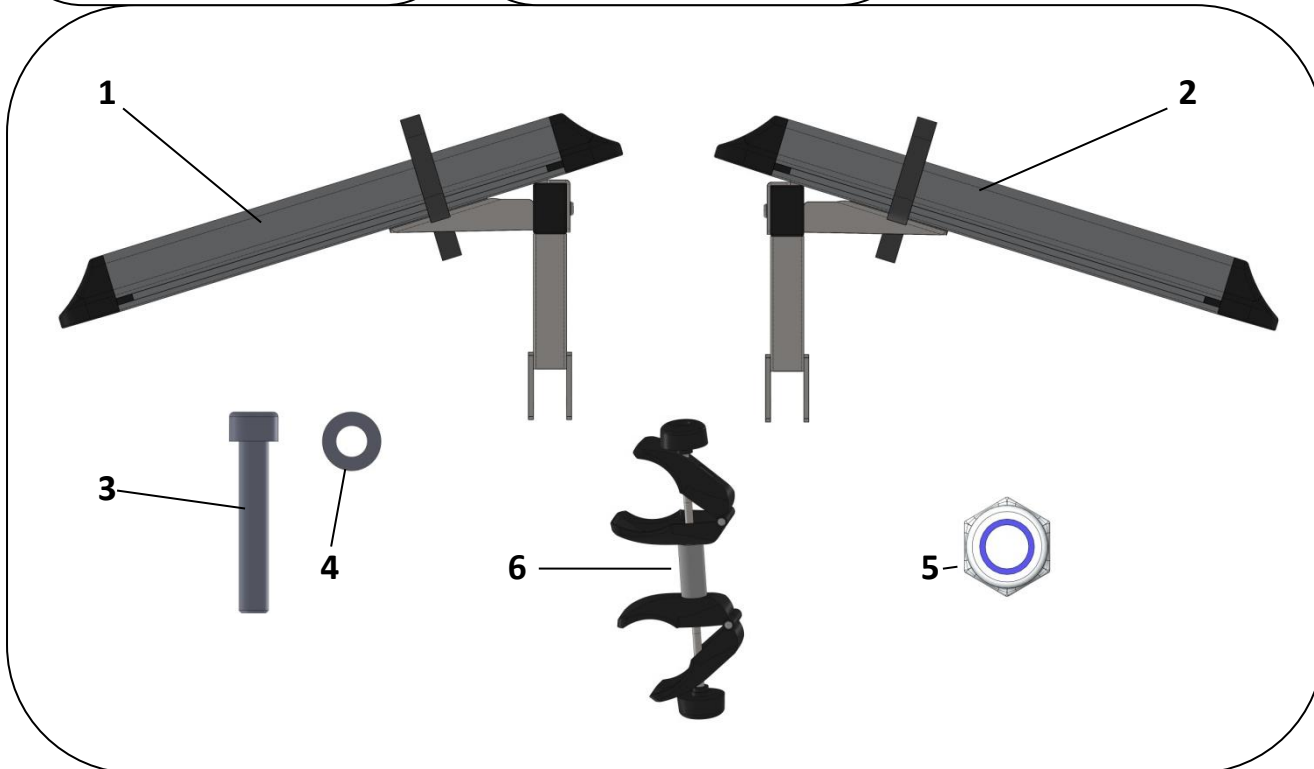


HV1160

TRIP – adaptér



1	1x
2	1x
3	4x
4	8x
5	4x
6	1x



CZ - Použití adaptéru na 4. kolo

- Nasadte adaptér na odklopný rám dle obrázků 1. 2.
- Přišroubujte adaptér šrouby. Šrouby dotáhněte silou 6 Nm.
- 4. kolo spojte pomocí držáku (6) s posledním kolem na nosiči TRIP 2 nebo TRIP 3 a dotáhněte. Držák uzamkněte uzamykatelnou maticí.
- **Adaptér je určen pouze pro nosiče TRIP 2 Spare, TRIP 3 Spare, TRIP 2 Middle, TRIP 3 Middle.**

GB - How to use the 4th bike adaptor

- Attach the adaptor to the hinged frame, as shown in pictures 1. and 2. Secure the adaptor with bolts. Tighten the bolts.
- Attach the 4th bike to the last bike on the TRIP 2/TRIP 3 carrier using the bracket, tighten and lock using locking nut.
- **The adaptor should be used only with TRIP 2 Spare, TRIP 3 Spare, TRIP 2 Middle, TRIP 3 Middle carriers.**

CRO - Korištenje adaptera za 4. bicikl

- Stavite adapter na krilni (bilj.prev.:nagibni) okvir, prema slikama 1. 2.
- Zavijčite adapter sa vijcima. Vijke zategnite.
- 4. Bicikl pričvrstite pomoću držača za zadnji točak na držaču TRIP 2, TRIP3 zategnite, i zaključite sa maticom (bilj.prev.:navrtkom), koja služi za zaključavanje.
- **Adapter je namijenjen samo za držače TRIP 2 Spare, TRIP 3 Spare, TRIP 2 Middle, TRIP 3 Middle.**

HU - A 4. kerékpár adapter használata

- Illesze az 1., 2. képen látható módon az adaptert a felhajtható keretre.
- Csavarozza az adaptert a helyére. Húzza meg a csavarokat.
- A 4. kerékpárt rögzítse a tartó segítségével a TRIP 2-n lévő utolsó kerékpárhoz, a TRIP 3-at húzza meg és zárja le a záró anyával.
- **Az adapter kizárólag a TRIP 2 Spare, TRIP 3 Spare, TRIP 2 Middle, TRIP 3 Middle tartókhoz használható.**

PL - Instalacja i użytkowanie adapteru na 4 rower

- Adapter należy włożyć do ruchomej oprawy zgodnie z obr. nr 1 oraz nr 2.
- Adapter przykręcić śrubami. Śruby dokręcić.
- 4 rower należy przymocować przy pomocy uchwytu do ostatniego roweru na bagażniku rowerowym TRIP 2, TRIP3 a następnie dokręcić i zamknąć nakrętką zamykającą.
- **Adapter przeznaczony jest wyłącznie dla bagażników rowerowych TRIP 2 Spare, TRIP 3 Spare, TRIP 2 Middle, TRIP 3 Middle.**

RU - Применение адаптера на 4-й велосипед

- Установите адаптер на откидную раму, в соответствии с рисунками 1 и 2.
- Привинтите адаптер болтами. Болты затяните.
- 4-й велосипед закрепите при помощи держателя к последнему велосипеду на кронштейне TRIP 2, TRIP 3 затяните и замкните замыкаемой гайкой.
- **Адаптер предназначен только для кронштейнов TRIP 2 Spare, TRIP 3 Spare, TRIP 2 Middle, TRIP 3 Middle.**

SRB - Korišćenje adaptera za 4. Bicikl

- Stavite adapter na krilni (bel.prev.: nagibni) okvir, prema slikama 1. 2.
- Zašarafite adapter sa šrafovimima. Šrafove zategnite.
- 4. Bicikl pričvrstite pomoću držača za zadnji točak na držaču TRIP 2, TRIP3 zategnite, i zaključite sa navrtkom , koja služi za zaključavanje.
- **Adapter je namenjen samo za držače TRIP 2 Spare, TRIP 3 Spare, TRIP 2 Middle, TRIP 3 Middle.**

BG - Използване на адаптора за четвърти велосипед

- Поставете адаптора на отварящата се рамка, както е показано на рис. 1 и 2.
- Прикрепете адаптора с винтовете. Затегнете винтовете.
- Прикрепете четвъртия велосипед с помощта на поставката към последния велосипед на багажника TRIP 2, TRIP 3, затегнете, заключете със заключващата гайка.
- **Адапторът е предназначен за багажници TRIP 2 Spare, TRIP 3 Spare, TRIP 2 Middle, TRIP 3 Middle.**