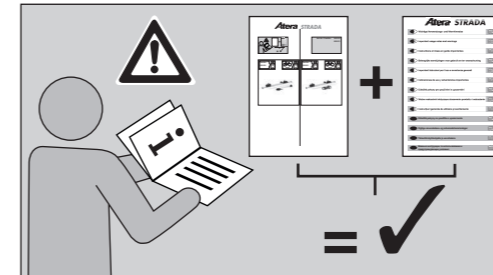
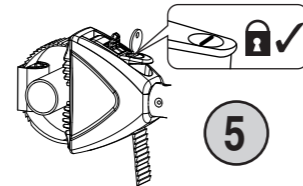
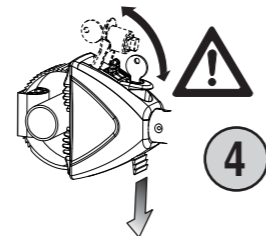
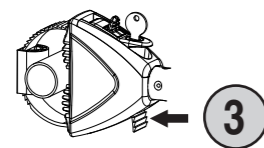
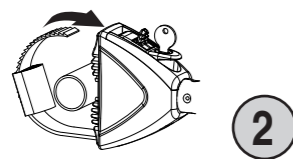
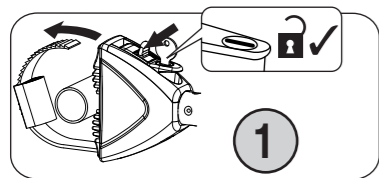
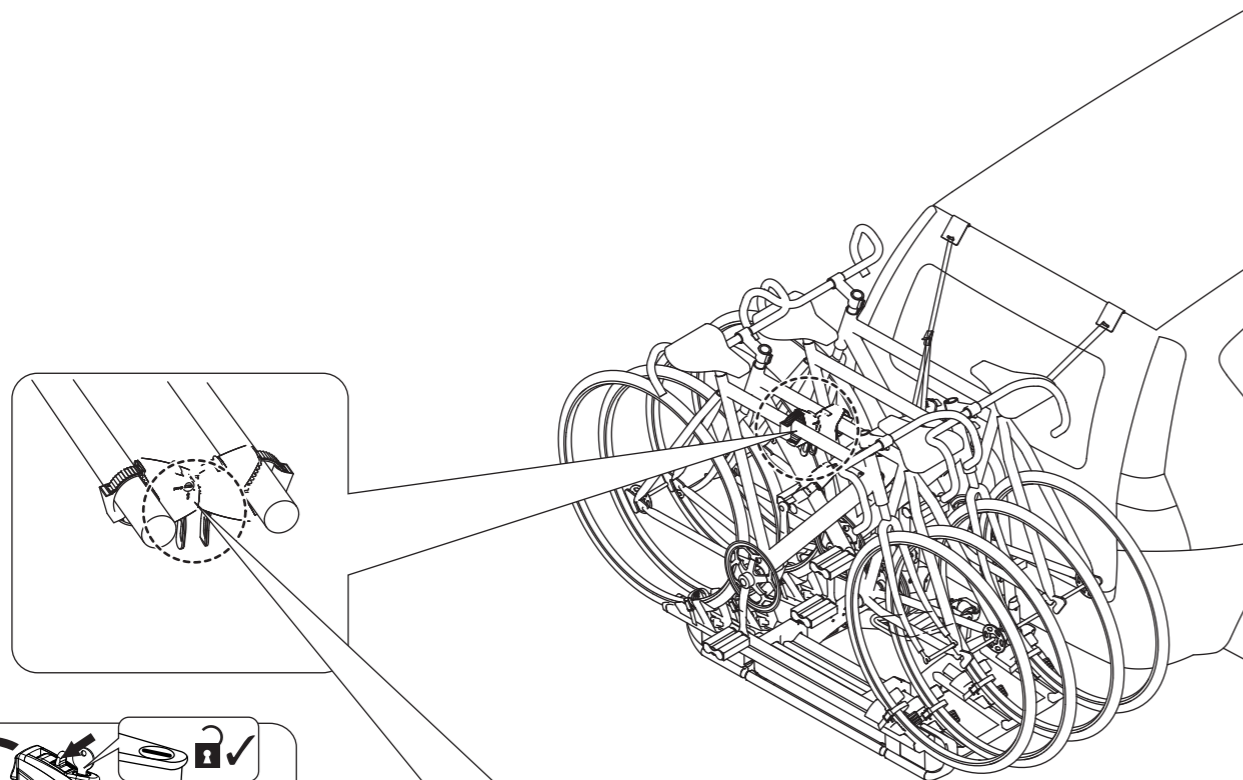


Atera STRADA

Atera STRADA



Art.-Nr. / Part-No.: 022 610
022 611

Part-No. : 022 610 2,2 kg max. 17,0 kg



Part-No. : 022 611 2,2 kg max. 17,0 kg





D Inhalt **GB** Contents **F** Sommaire **NL** Inhoud **I** Indice **E** Índice **CZ** Obsah
PL Zawartość **RO** Conținut **SK** Obsah **DK** Indhold **FIN** Sisältö **RUS** Содержание



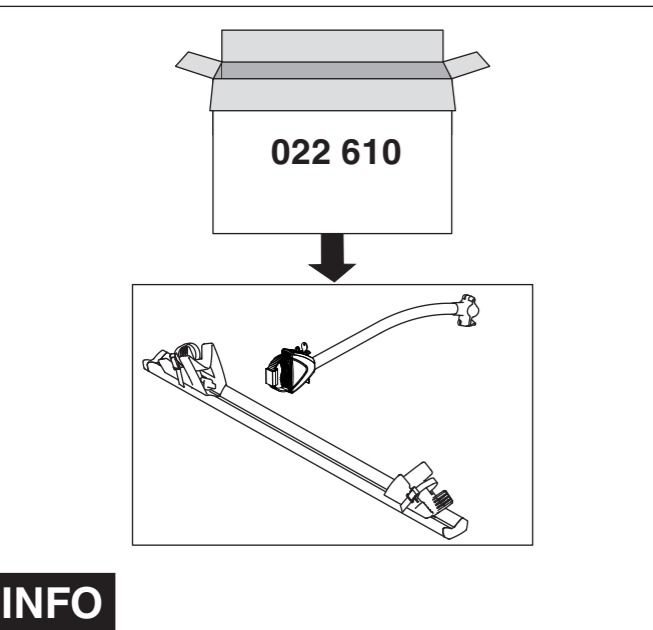
D **Lieferumfang / Ersatzteilübersicht** **GB** Scope of delivery / spare part overview **F** Pièces fournies à la livraison / liste des pièces détachées **NL** Omvang van de levering / Overzicht van de reserveonderdelen **I** Dotazione di fornitura / panoramica pezzi di ricambio **E** Volumen de suministro / resumen de piezas **CZ** Součást dodávky / Přehled náhradních dílů **PL** Zakres dostawy / zestawienie części zamiennych **RO** Volumul livrării / Prezentarea generală a pieselor de schimb **SK** Súčasť dodávky / Prehľad náhradných súčastí **DK** Leveringsomfang/Reservedelsoversigt **FIN** Toimituslaajuus / Varaosat **RUS** Комплект поставки / обзор запасных частей



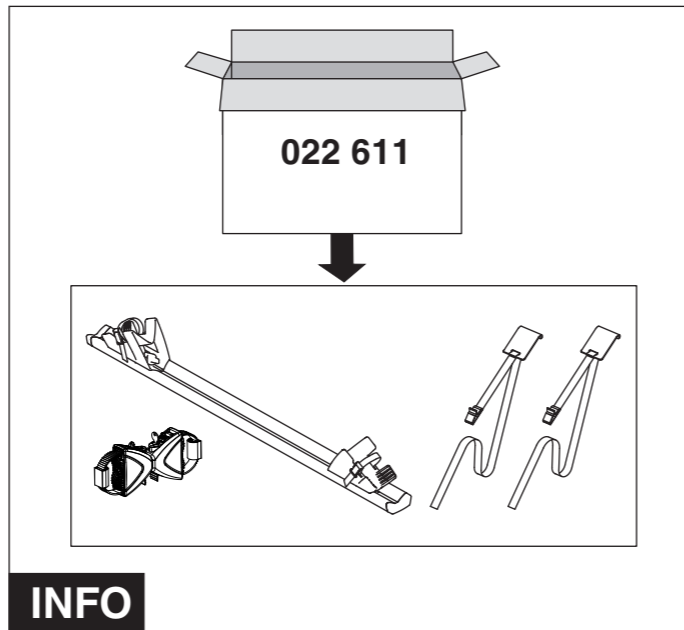
D **Montageinformation** **GB** Installation information **F** Informations pour le montage **NL** Montage-informatie **I** Informazioni di montaggio **E** Información de montaje **CZ** Informace k montáži **PL** Informacja dotycząca montażu **RO** Informație de montaj **SK** Informácie o montáži **DK** Monteringsinformation **FIN** Asennustietoja **RUS** Сведения о монтаже



D **Änderungen bezüglich Konstruktion, Ausstattung, Farbe sowie Irrtum bleiben vorbehalten. Abbildungen sind unverbindlich.** **GB** Right reserved to make changes to design, configuration and colour – errors and omissions excepted. The illustrations are non-binding **F** Sous réserve de modifications de la construction, de l'équipement et de la couleur. Sous réserve d'erreurs. Les illustrations ne sont pas contractuelles. **NL** Wijzigingen in de constructie, uitrustig, kleur en vergissingen blijven voorbehouden. Afbeeldingen zijn vrijblijvend. **I** Ci si riserva il diritto di apportare modifiche in relazione alla struttura, all'equipaggiamento e al colore, nonché la possibilità di errori e omissioni. Le illustrazioni fornite non sono vincolanti. **E** Reservado el derecho a realizar cambios relacionados con la construcción, el equipamiento, el color y debido a error. Las figuras son sin compromiso. **CZ** Změny týkající se konstrukce, vybavení, barvy a chyb jsou vyhrazeny. Vyobrazení jsou nezávazná. **PL** Zastrzega się prawo wprowadzania zmian konstrukcyj, wyposażenia, koloru a także możliwość pomyłki. Ilustracje są niewiążące. **RO** Compania producătoare își rezervă toate drepturile în legătură cu construcția, echiparea, culoarea precum și cu posibilitatea unor erori. Ilustrațiile nu angajează compania. **SK** Zmeny týkajúce sa konštrukcie, vybavenia, farby a chýb sú vyhradené. Vyobrazenia sú nezáväzná. **DK** Ændringer vedrørende konstruktion, udstyr, farve samt fejtagelser forbeholdes. Afbildningerne er ikke bindende. **FIN** Rakennetta, varustelua, väriä koskevat muutokset sekä virheet mahdollisia. Kuvat ovat sitoumuksetta. **RUS** Возможны изменения конструкции, оснащения, цвета, а также ошибки. Иллюстрации приведены без обязательств.



INFO



INFO

022 611

D

**Wichtige Sicherheitsinformation
Strada Ergänzungssatzes Art. 022611**

1. Folgende Sicherheitskriterien bitte unbedingt vor Anbau und Gebrauch prüfen:

A
Ist die Oberkante der Fahrzeugheckklappe frei zugänglich? Fahrzeuge mit Heckspoiler an der Oberkante der Heckklappe oder mit aufgesetzten bzw. rahmenlosen Heckscheiben sind nicht für den Anbau geeignet.

B
Läßt sich die Gurtkralle an der Oberkante der Heckklappe einhängen (Spaltmaß ausreichend?) und liegt die Verlängerung der Gurtkralle so auf der Klappe auf das keine Beschädigung der lackierten Teile möglich ist?

2. Erfüllt Ihr Fahrzeug nach Prüfung nicht die beiden o.g. Sicherheitskriterien kann der Anbausatz für das 4. Fahrrad nicht montiert werden. Wenn Sie die Montagesituation nicht sicher beurteilen können möchten wir Sie bitten sich direkt an Ihren ATERA Fachhändler zu wenden.

3. Verfügt Ihr Fahrzeug über eine Dachreling, so kann das Gurtband zur Befestigung am Fahrzeug (als Alternative zu Punkt 1) auch um die hinteren Relingfüße geschlungen werden. Eventuelle Kontaktstellen von Gurtband und Fahrzeug mit Lackschutzfolie gegen Schäden schützen.

Achtung:

Montage und Gebrauch des Ergänzungssatzes bei nicht geeigneten Fahrzeugen kann zu Schäden an Karosserieteilen führen. Schäden welche durch Nichtbeachtung der Anbauanleitung sowie der Sicherheitshinweise entstehen, sind von jeglicher Haftung ausgeschlossen.

F

**Information importante de sécurité
Equipement complémentaire Strada, art. 022611**

1. Avant le montage et l'utilisation de l'équipement complémentaire, veuillez impérativement examiner les critères de sécurité suivants :

A
Le bord supérieur du hayon du véhicule est-il facilement accessible? Les véhicules équipés de spoiler arrière fixé sur le bord supérieur du hayon ou de vitres arrières, rapportées ou sans châssis, ne sont pas appropriés pour le montage de l'équipement complémentaire.

B
La griffe de sangle peut-elle être accrochée au bord supérieur du hayon (dimension de rainure suffisante?) et la rallonge de la griffe de sangle est-elle positionnée sur le hayon de manière à ce que tout endommagement des pièces laquées soit absolument évité?

2. Si votre véhicule, après examen, ne remplit pas les deux critères de sécurité mentionnés ci-dessus, il n'est pas possible de monter l'équipement complémentaire pour la quatrième bicyclette! Si vous n'êtes pas certains que le montage de l'équipement complémentaire est possible, nous vous prions de contacter directement votre commerçant spécialisé ATERA.

3. Si votre véhicule est équipé de rails de toit, la sangle peut également être fixée sur le véhicule (alternativement au point 1) en l'enroulant autour des pieds arrière des rails. Les points de contact éventuels entre la sangle et le véhicule doivent être protégés avec une feuille protectrice pour éviter tout endommagement de la peinture.

Attention:

Le montage et l'utilisation de l'équipement complémentaire pour les véhicules inappropriés peuvent provoquer des dommages sur les pièces de la carrosserie!
Toute responsabilité est déclinée pour les dommages résultant du non-respect des instructions de montage de l'équipement complémentaire ou des consignes de sécurité.

7

GB

**Important safety information
Strada accessory kit - Part no. 022611**

1. Please check that the following safety requirements are met before installing and using the accessory kit:

A
Check that the upper edge of the vehicle tailgate is freely accessible. The accessory kit cannot be used on vehicles with a rear spoiler fitted to the upper edge of the tailgate or with attached and/or frameless rear windows.

B
Check that the strap claw can be hooked in place at the upper edge of the tailgate (sufficient gap?) and that the strap claw extension is positioned on the tailgate in such a way that painted vehicle parts will not be damaged.

2. If your vehicle does not meet the requirements described above, the mounting kit for the fourth bicycle cannot be installed! If you are not certain whether the mounting kit can be installed on your vehicle, please contact your authorized ATERA dealer for information.

3. If your vehicle is equipped with roof rails, the strap can also be fastened around the rear feet of the roof rails (as an alternative to 1 above). Points of contact, if any, between the strap and vehicle must be covered with paint protection film to avoid damage.

Attention:

Installation and use of the accessory kit on vehicles not meeting the specified requirements may cause damage to car body parts! Atera shall not be liable for any damage resulting from failure to observe the mounting instructions or safety information.

NL

**Belangrijke veiligheidsinformatie
Strada accessoireset - Strada (3)+1. Art.nr. 022611**

1. Controleer de volgende veiligheidsvereisten voordat u de accessoireset installeert en in gebruik neemt.

A.
Is de bovenkant van de achterklep van het voertuig vrij toegankelijk? De accoireset kan niet worden geïnstalleerd op voertuigen met een spoiler aan de bovenzijde van de achterklep of met ruiten zonder stijl.

B.
Is het mogelijk om de spanband worden vastgehaakt op een plaats aan de bovenzijde van de achterklep (voldoende ruimte)? en ook zodanig dat de spanbandhaak zo is gepositioneerd dat deze geen (lak)schade veroorzaakt aan het voertuig?

2. Als uw voertuig niet voldoet aan de vereisten zoals hierboven beschreven kan de accessoireset voor de vierde fiets niet worden geïnstalleerd! Als u niet zeker bent of de accessoireset geïnstalleerd kan worden i.c.m. uw voertuig, neemt u dan s.v.p. contact op met een geautoriseerde ATERA dealer.

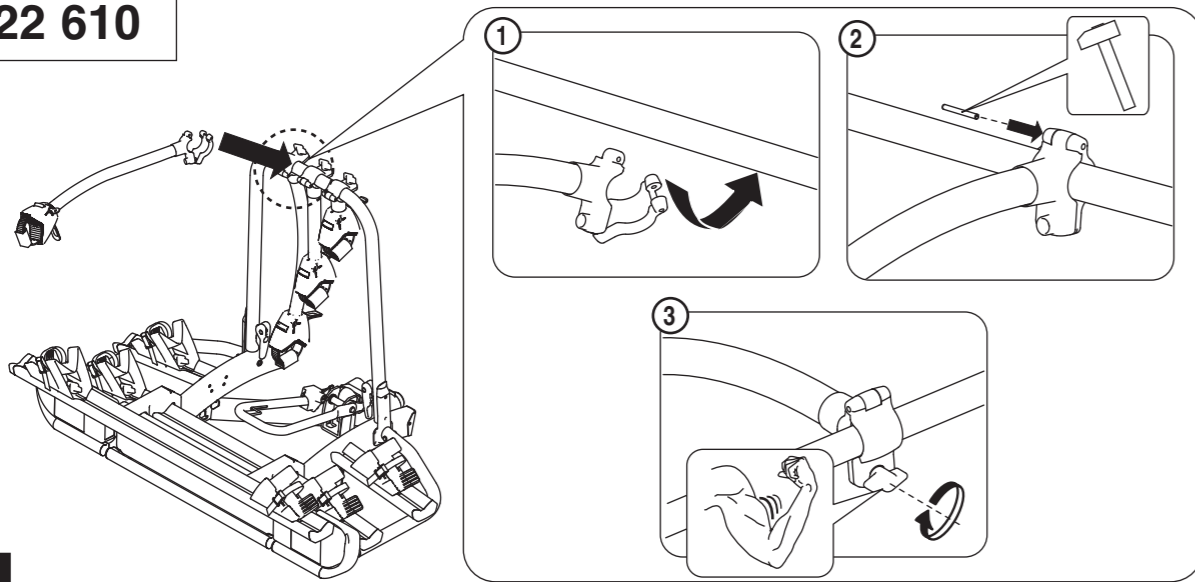
3. Als uw voertuig is uitgerust met dakreling kan de spanband ook worden bevestigd rond de voet van de dakreling (als een alternatief op punt 1). Op de plaatsen waar de spanband het voertuig raakt dient het voertuig beschermd te worden met een beschermfolie voor de lak om schade te voorkomen.

Attentie:

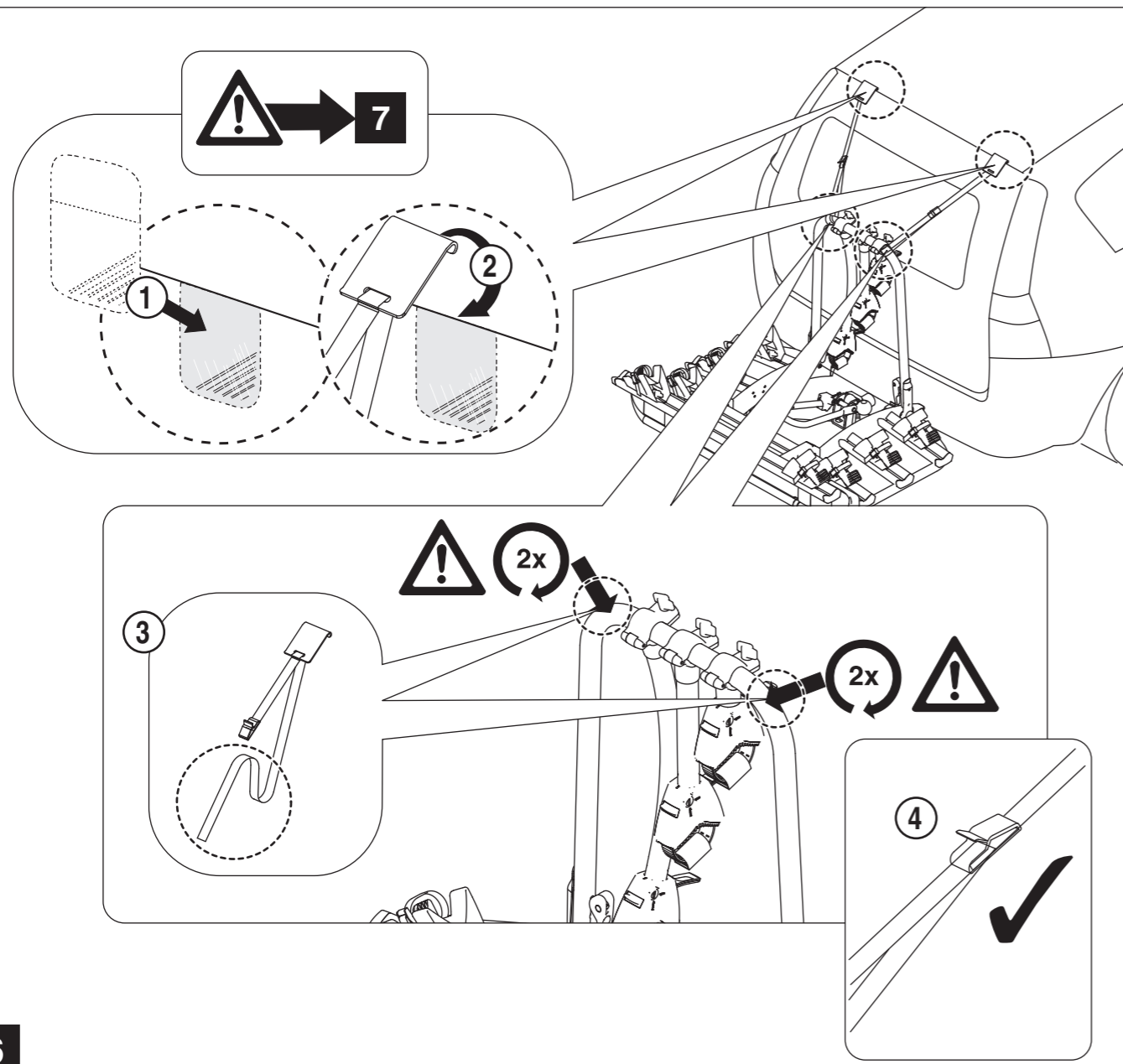
Montage en gebruik van de accessoireset op voertuigen die niet voldoen aan de vermelde vereisten kan resulteren in schade aan het voertuig! De fabrikant stelt zich niet ontvankelijk voor schade veroorzaakt door het niet opvolgen van de montage instructies en/of niet in acht nemen van de waarschuwingen.

Atera STRADA

022 610



5

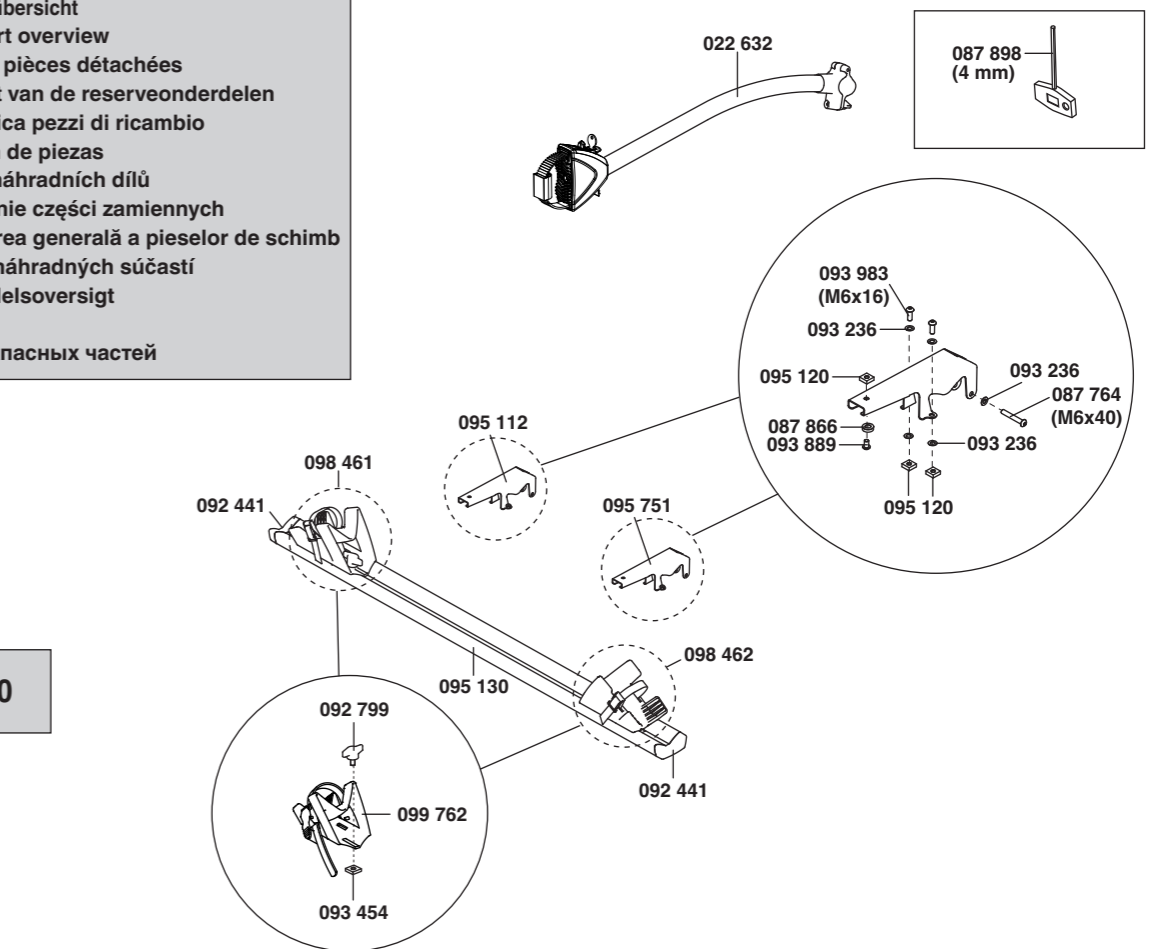


6

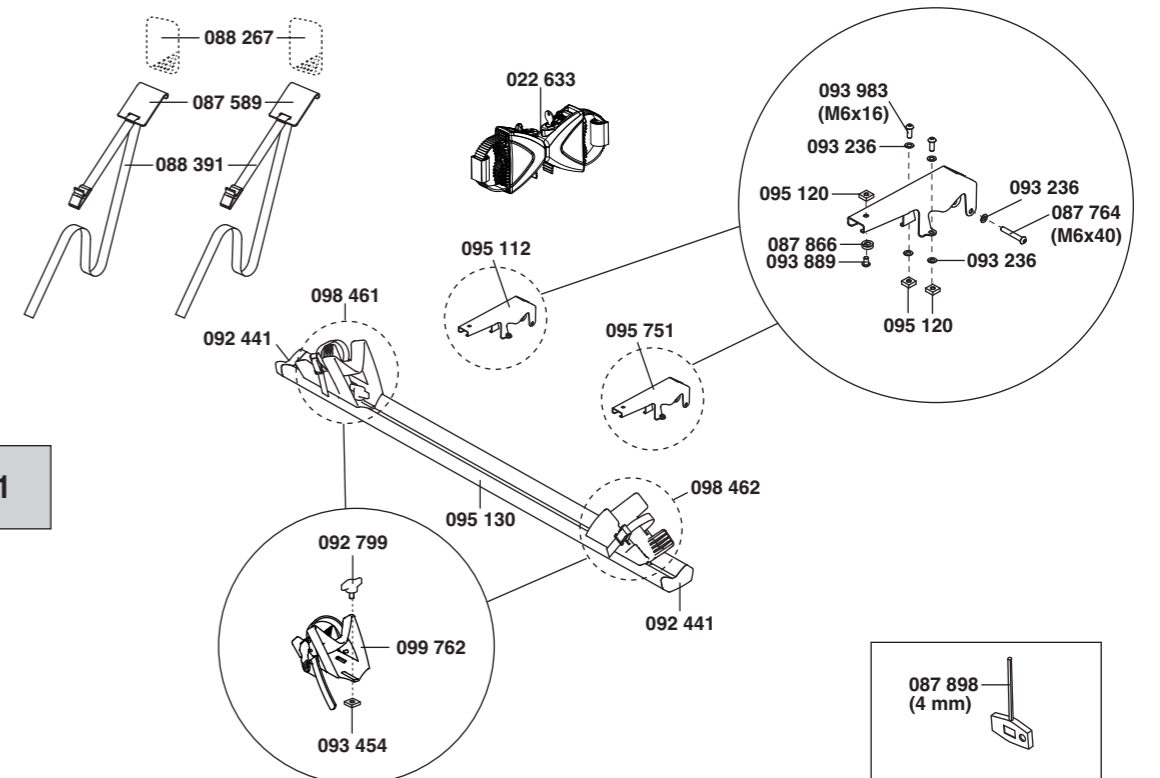
Atera STRADA

- D Ersatzteilübersicht
- GB Spare part overview
- F Liste des pièces détachées
- NL Overzicht van de reserveonderdelen
- I Panoramica pezzi di ricambio
- E Resumen de piezas
- CZ Přehled náhradních dílů
- PL Zestawienie części zamiennych
- RO Prezentarea generală a pieselor de schimb
- SK Prehľad náhradných súčastí
- DK Reservedeloversigt
- FIN Varaosat
- RUS обзор запасных частей

022 610



022 611



Atera STRADA

Atera STRADA

Part-No.: 022 610

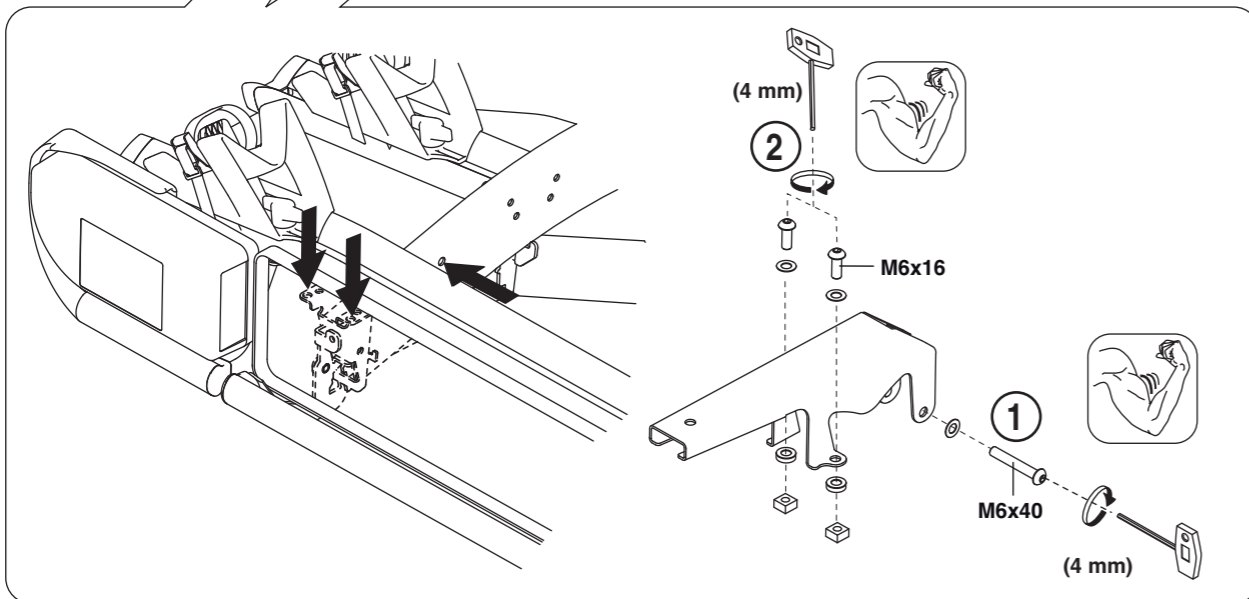
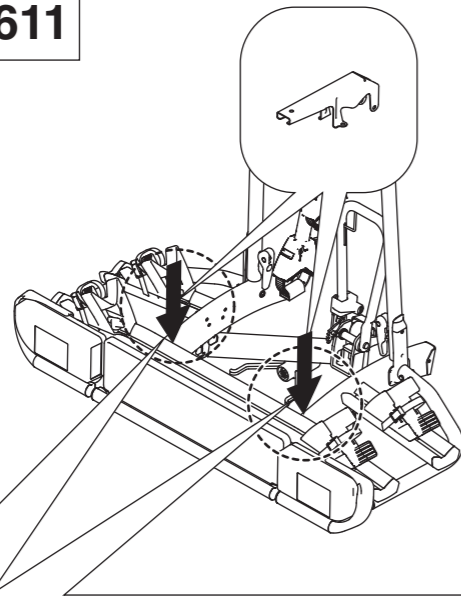


Part-No.: 022 611



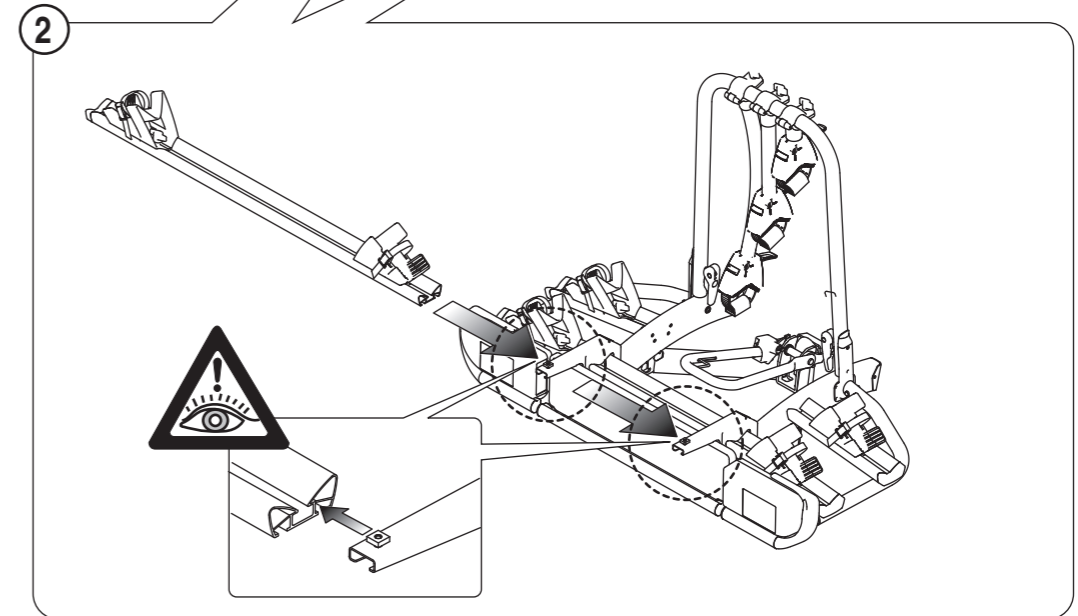
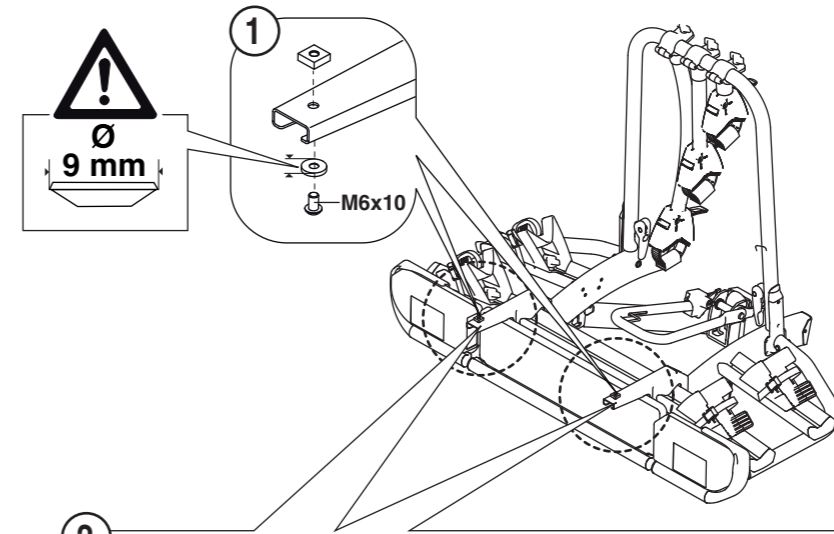
1

022 610 / 022 611



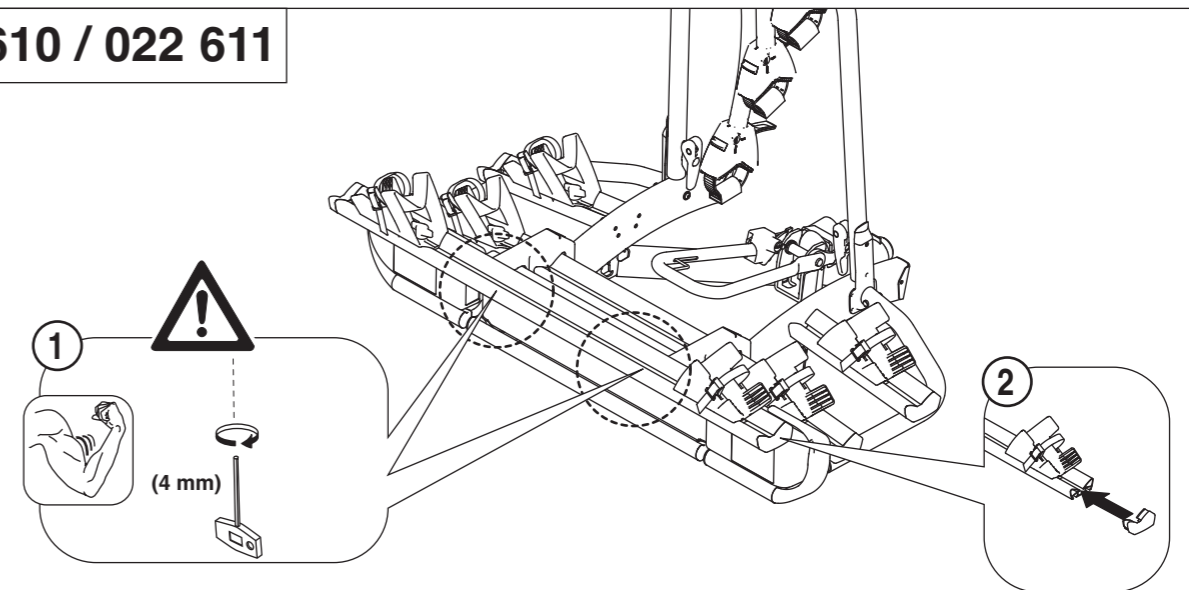
2

022 610 / 022 611



3

022 610 / 022 611



4